

Edukacja dla bezpieczeństwa w zakresie procedur dotyczących niewybuchów i innych wojskowych materiałów wybuchowych

1. Definiowanie przedmiotów wybuchowych i niebezpiecznych

dr inż. Waldemar ZAKRZEWSKI
zwald@onet.eu

The project "Security education on procedures for live bombs and other military explosive materials" is co-financed by the Governments of the Czechia, Hungary, Poland and Slovakia through Visegrad Grants from International Visegrad Fund. The mission of the fund is to advance ideas for sustainable regional cooperation in Central Europe

Agenda:

1. Identyfikacja przedmiotów wybuchowych i niebezpiecznych (PWiN)
2. Amunicja strzelecka
3. Pociski artyleryjskie
4. Granaty ręczne i moździerzowe
5. Rakiety
6. Miny lądowe
7. Miny morskie
8. Torpedy
9. Bomby

**„Po każdej wojnie ktoś musi posprzątać.
Jaki taki porządek sam się przecież nie zrobi”.**



Wisława Szymborska
Koniec i początek

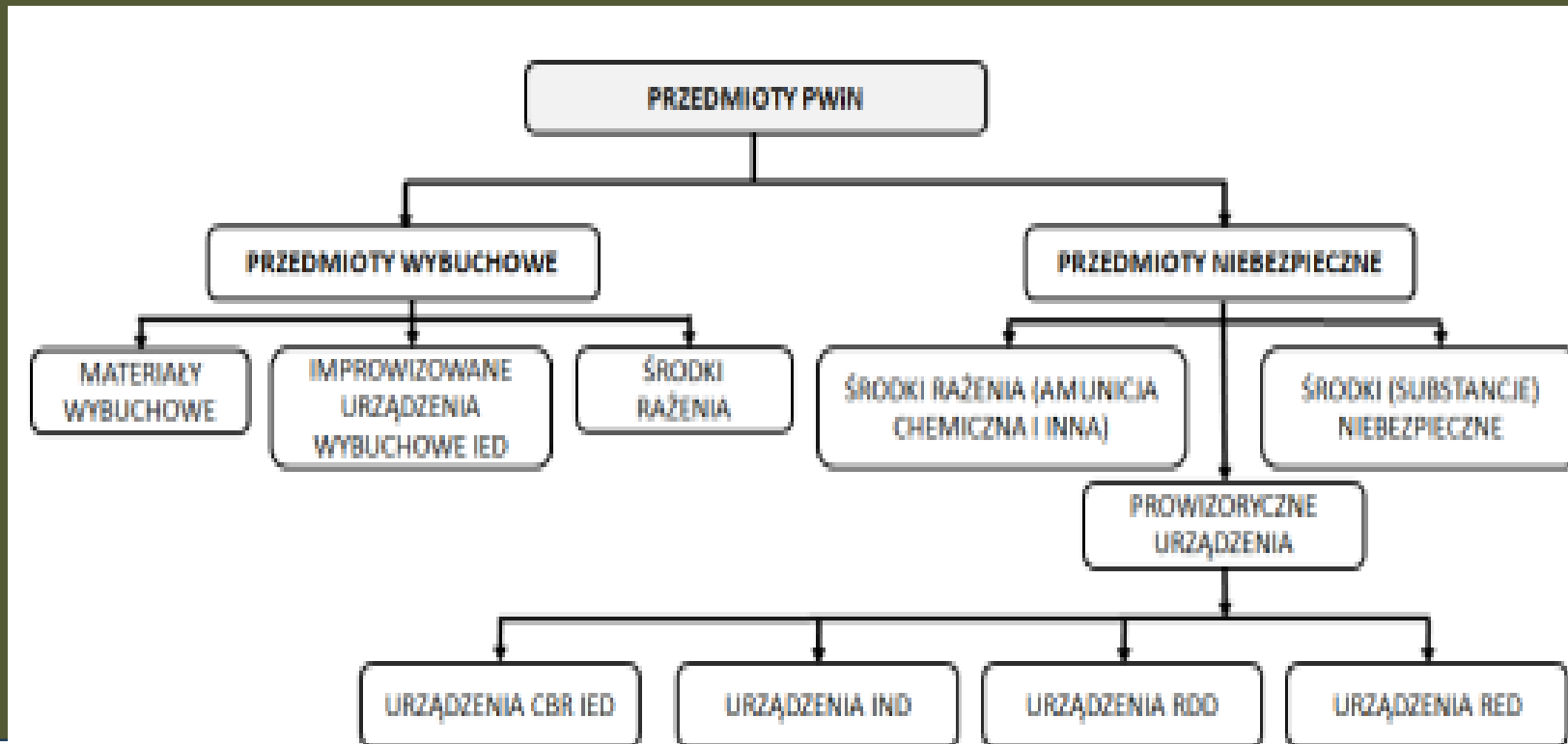
- **Tysiące osób na świecie padło ofiarą min lądowych i niewybuchów.**
- **Każdego roku około 15.000 – 20.000 osób ginie lub odnosi obrażenia z tego powodu.**
- **Ocena się, że liczba ofiar przedmiotów wybuchowych i niebezpiecznych jest większa, wiele przypadków nie jest rejestrowanych.**
- **Problem min i innych przedmiotów wybuchowych i niebezpiecznych, pozostałych w ziemi po konfliktach zbrojnych, dotyczy ponad 60 krajów na świecie.**



Identyfikacja przedmiotów wybuchowych i niebezpiecznych (PWiN)

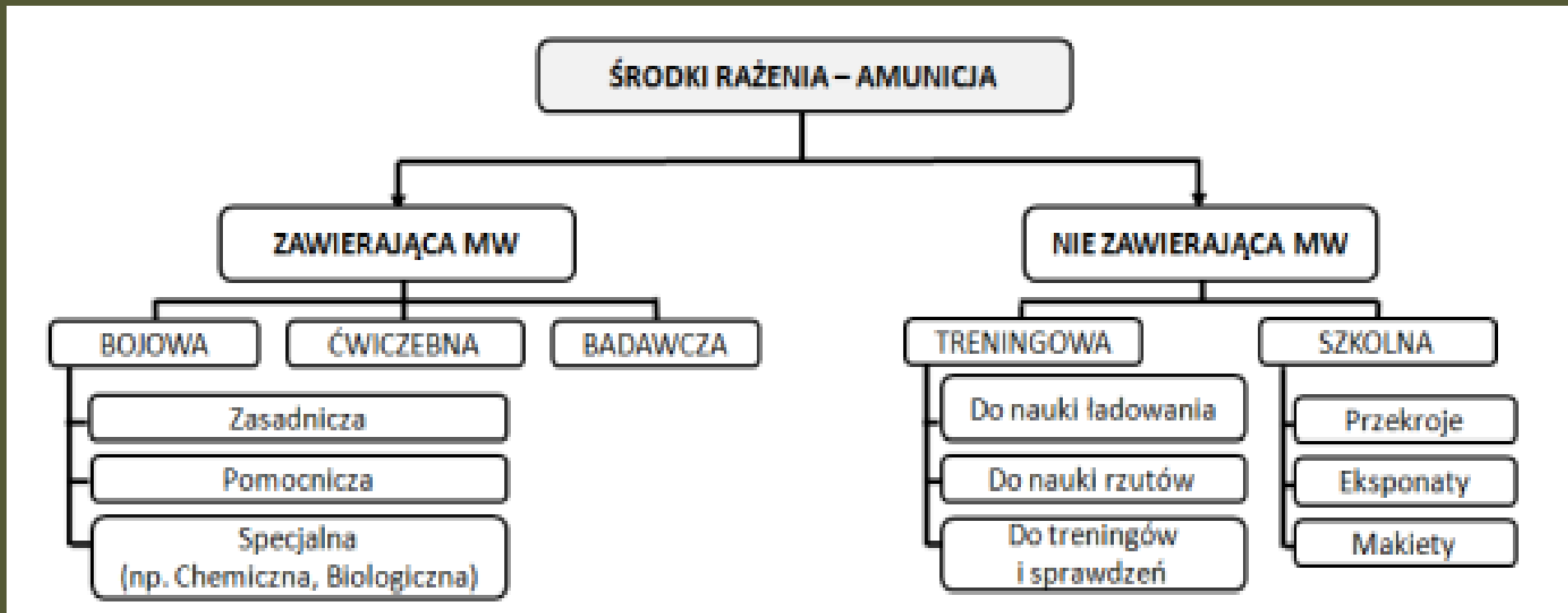
Słownik języka polskiego definiuje:

- termin „wybuchowy” jako „zdolność do szybkiej reakcji chemicznej z jednoczesnym wydzielaniem się dużej ilości ciepła i gazów”.
- przymiotnik „niebezpieczny” jako „grożący czymś, mogący spowodować coś złego”.



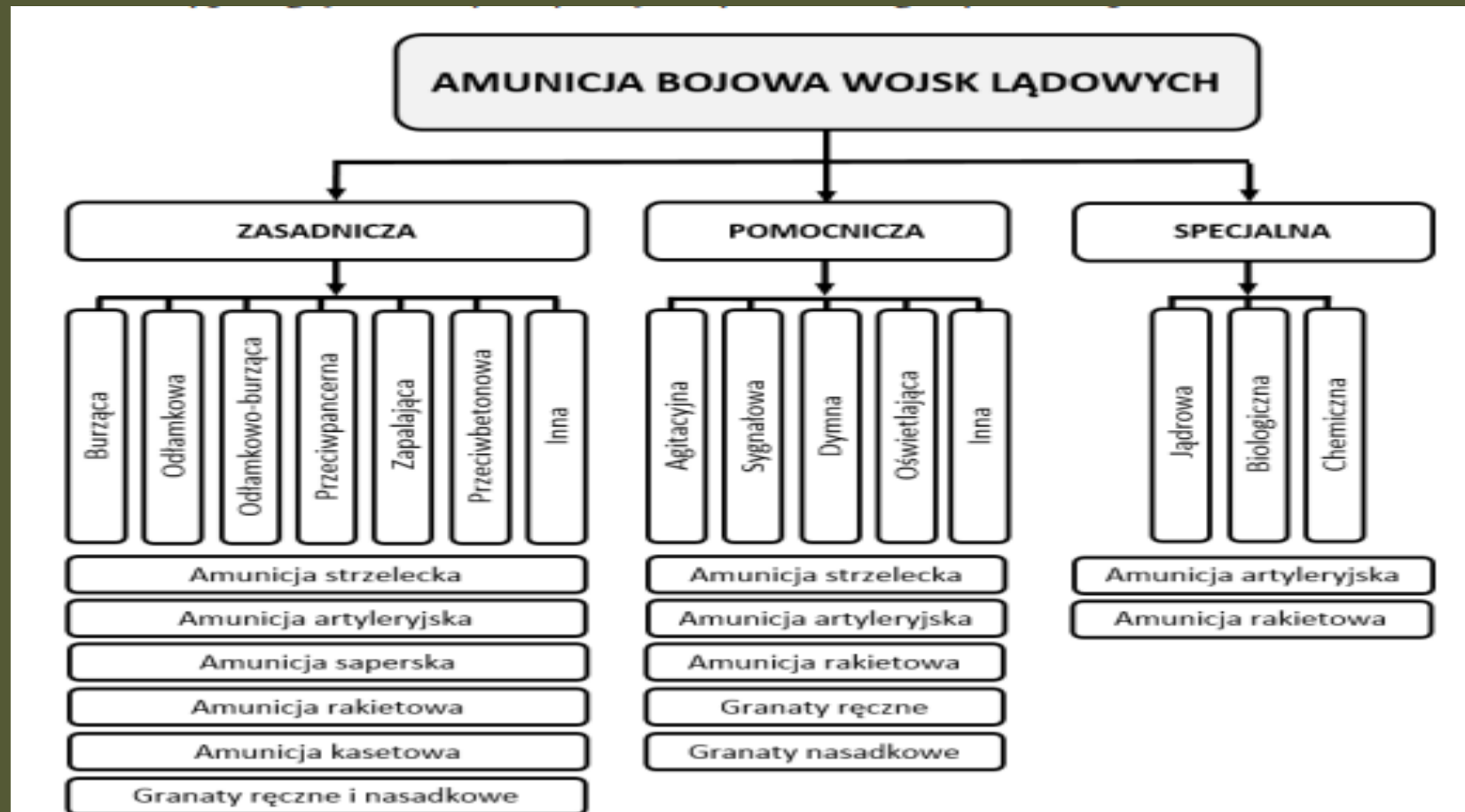
Identyfikacja przedmiotów wybuchowych i niebezpiecznych (PWiN)

środki rażenia



Identyfikacja przedmiotów wybuchowych i niebezpiecznych (PWiN)

Amunicja wojsk lądowych



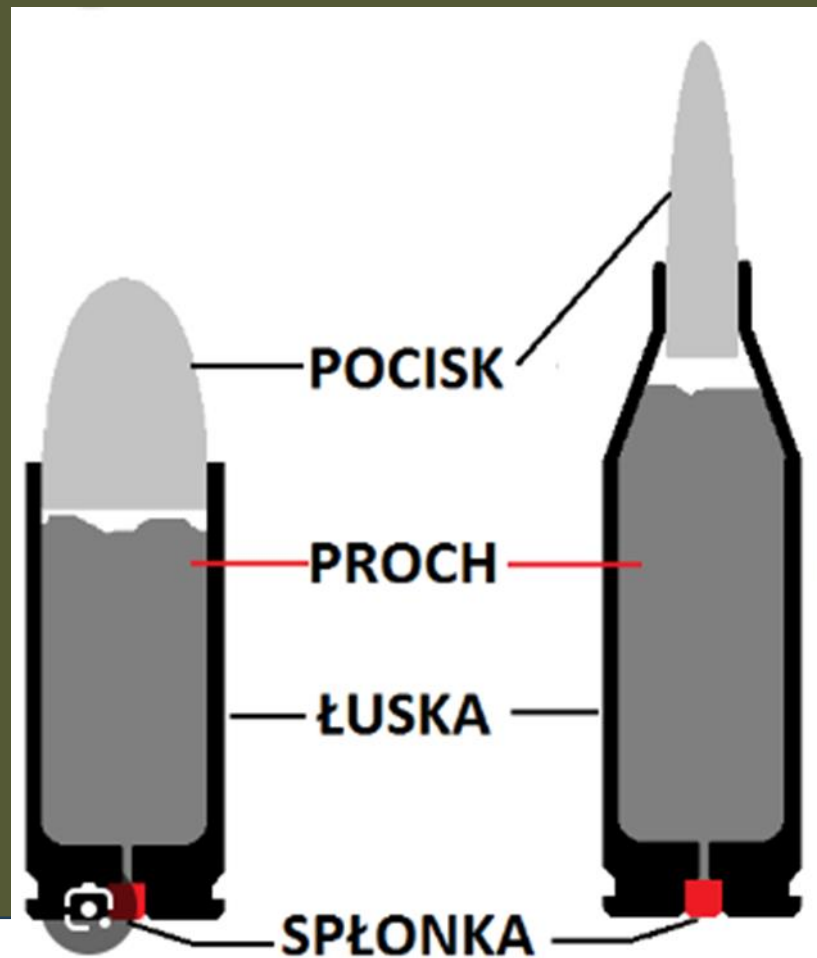
Identyfikacja przedmiotów wybuchowych i niebezpiecznych (PWiN)

Amunicja strzelecka



Identyfikacja przedmiotów wybuchowych i niebezpiecznych (PWiN)

Amunicja strzelecka



Identyfikacja przedmiotów wybuchowych i niebezpiecznych (PWiN)

Amunicja artyleryjska



Identyfikacja przedmiotów wybuchowych i niebezpiecznych (PWiN)

Granaty ręczne



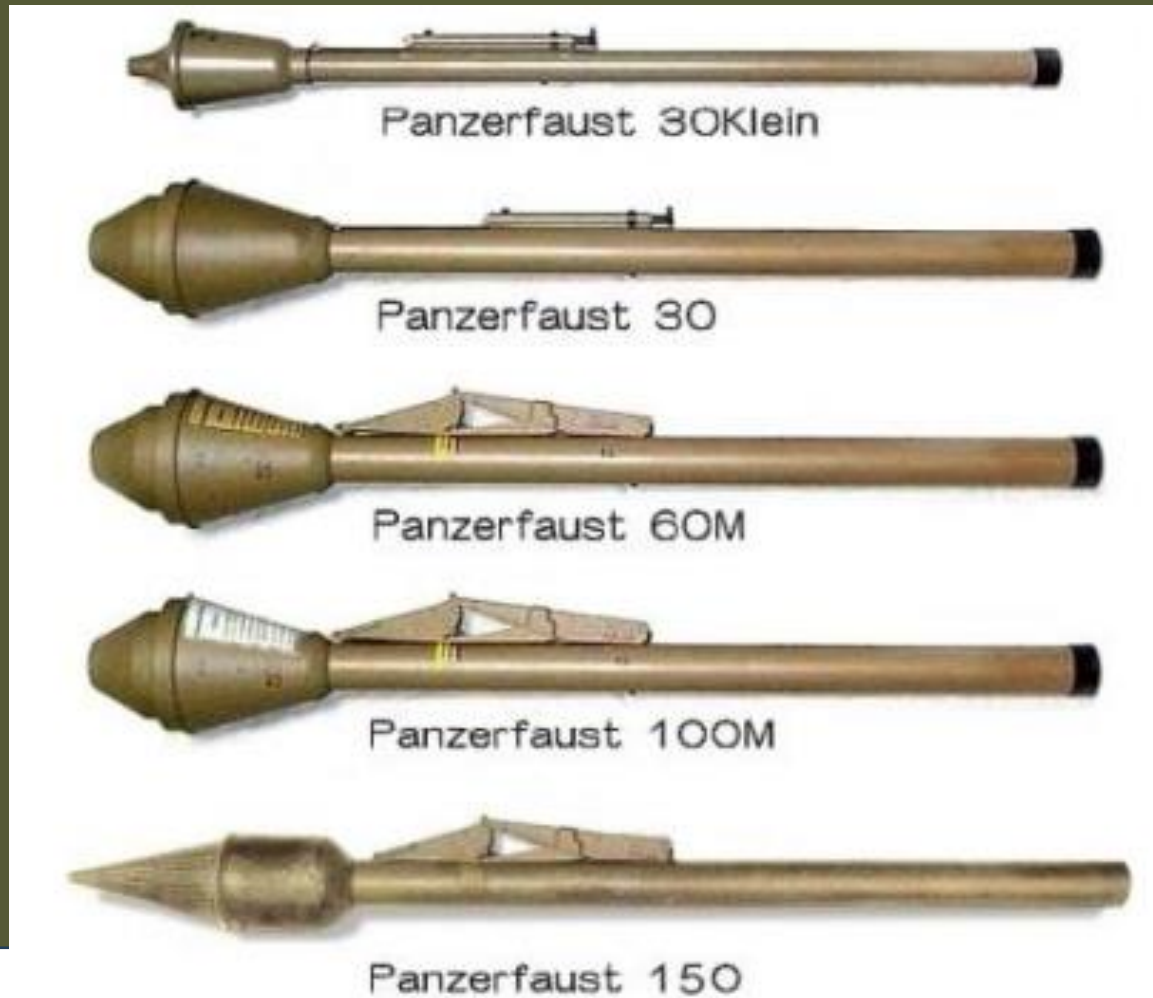
Identyfikacja przedmiotów wybuchowych i niebezpiecznych (PWiN)

Granaty nasadkowe



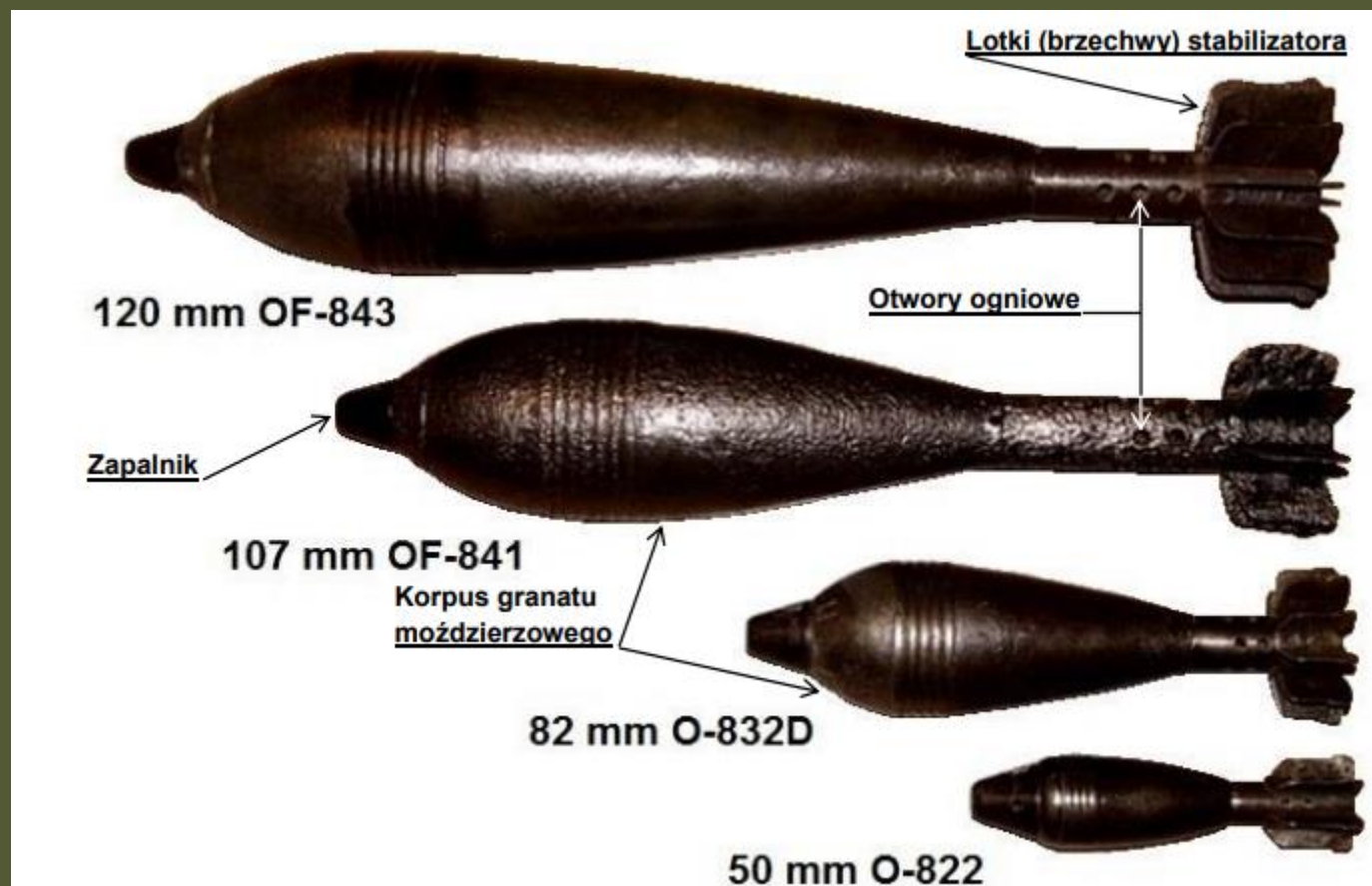
Identyfikacja przedmiotów wybuchowych i niebezpiecznych (PWiN)

Granaty przeciwpancerne



Identyfikacja przedmiotów wybuchowych i niebezpiecznych (PWiN)

Granaty moździerzowe



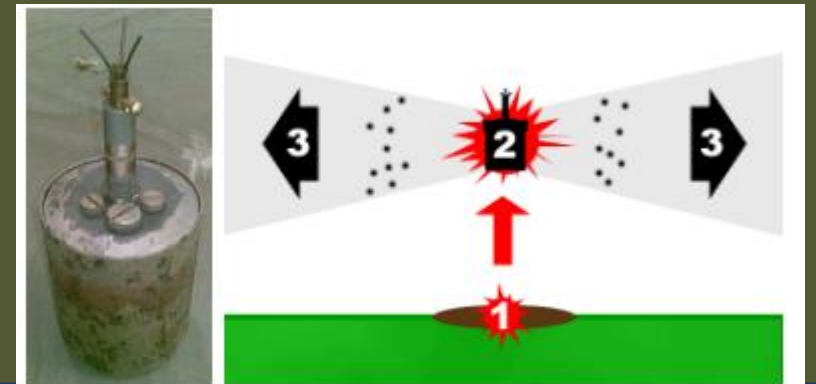
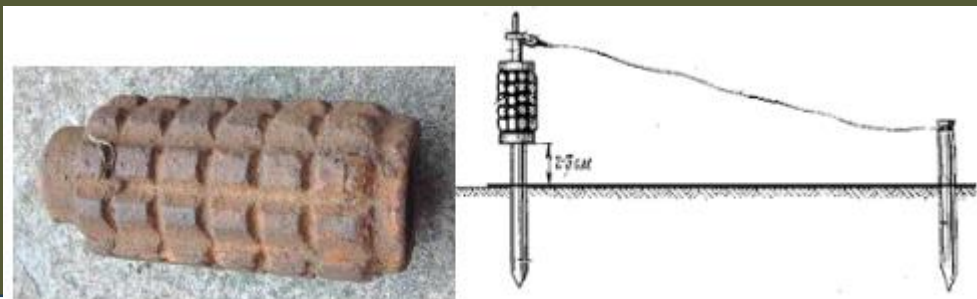
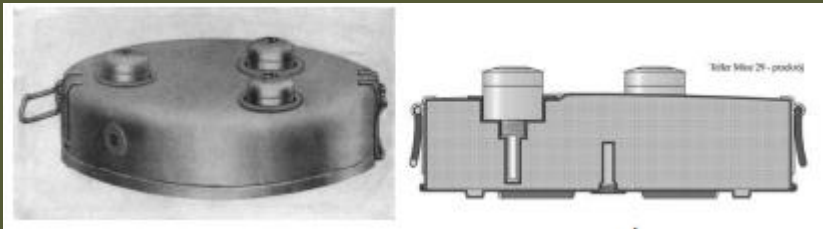
Identyfikacja przedmiotów wybuchowych i niebezpiecznych (PWiN)

Granaty moździerzowe



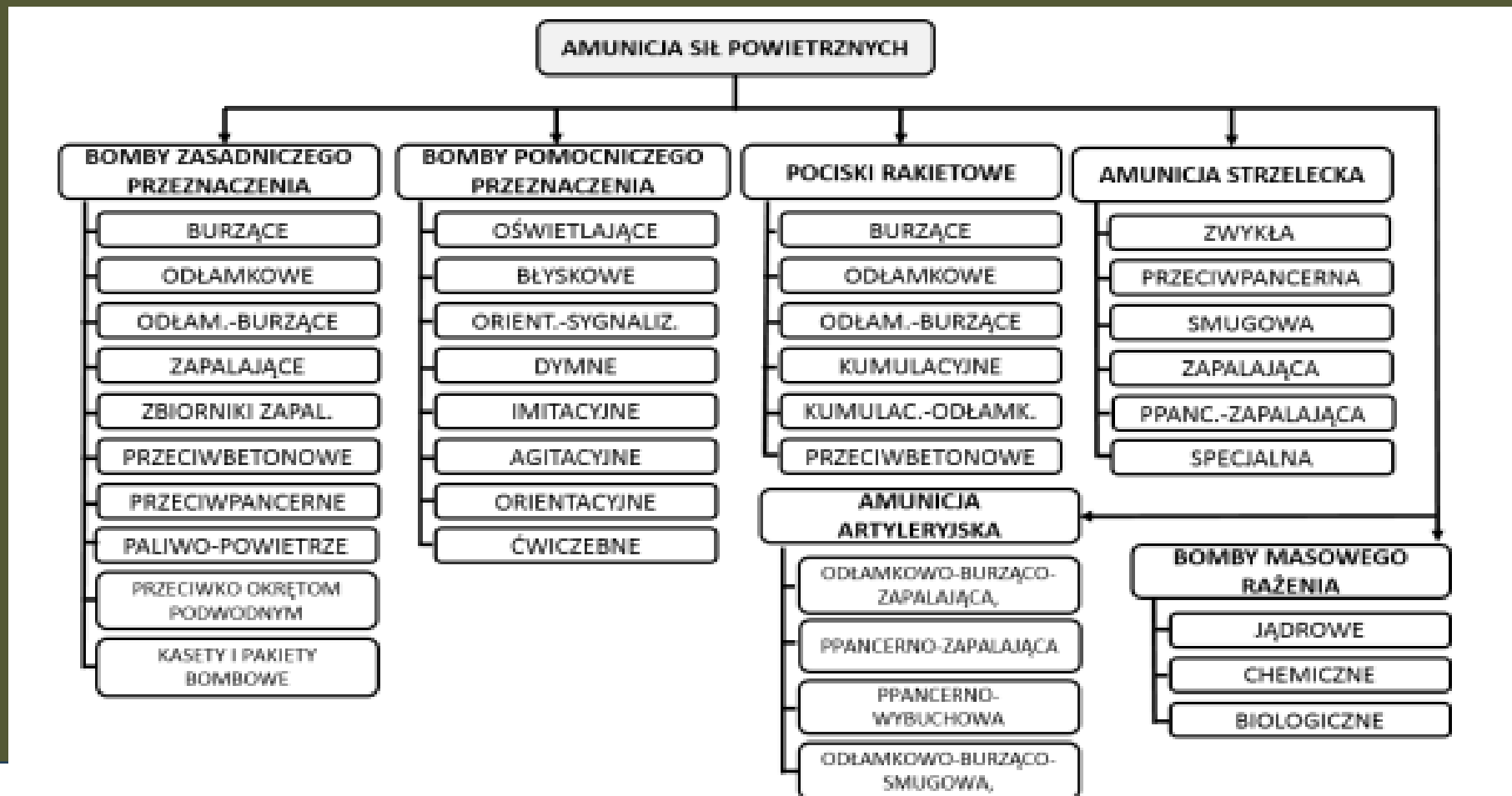
Identyfikacja przedmiotów wybuchowych i niebezpiecznych (PWiN)

Amunicja saperska



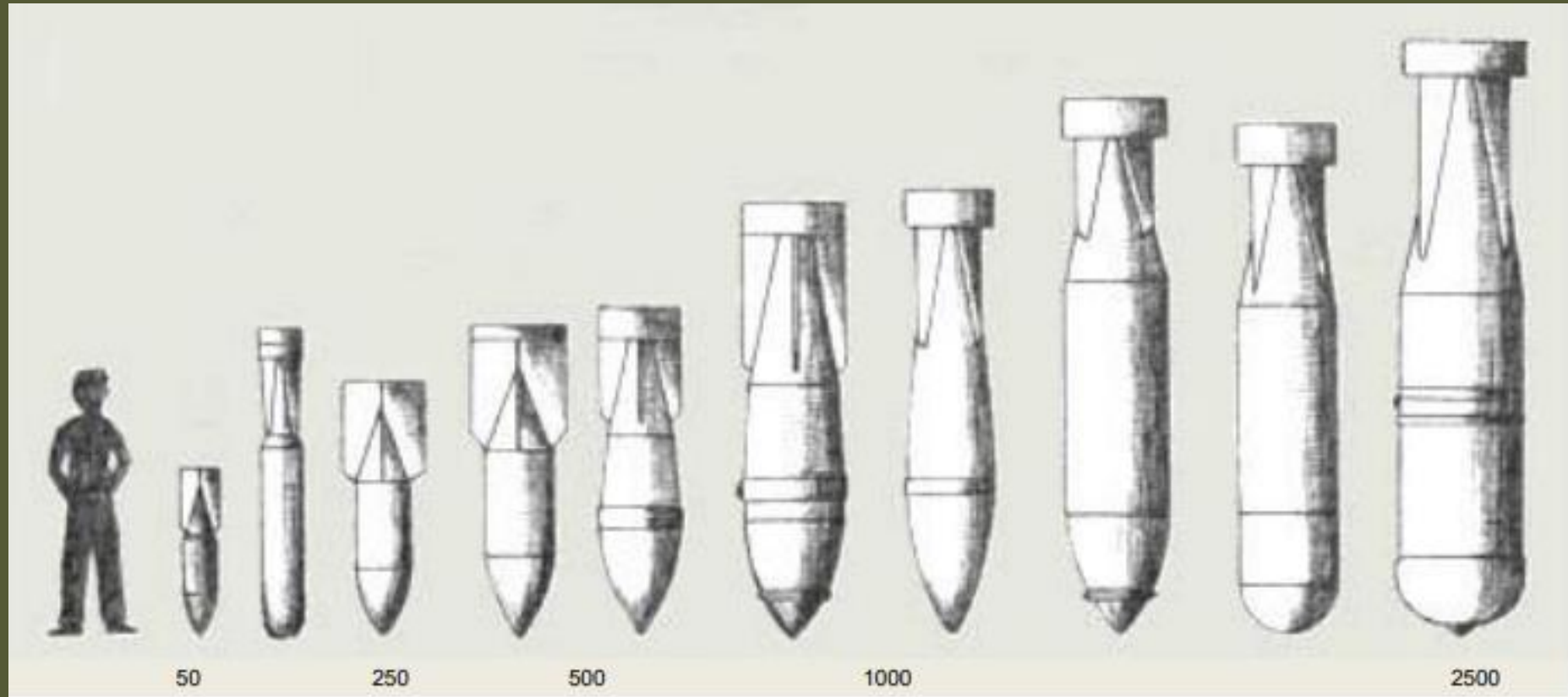
Identyfikacja przedmiotów wybuchowych i niebezpiecznych (PWiN)

Amunicja



Identyfikacja przedmiotów wybuchowych i niebezpiecznych (PWiN)

Bomby lotnicze



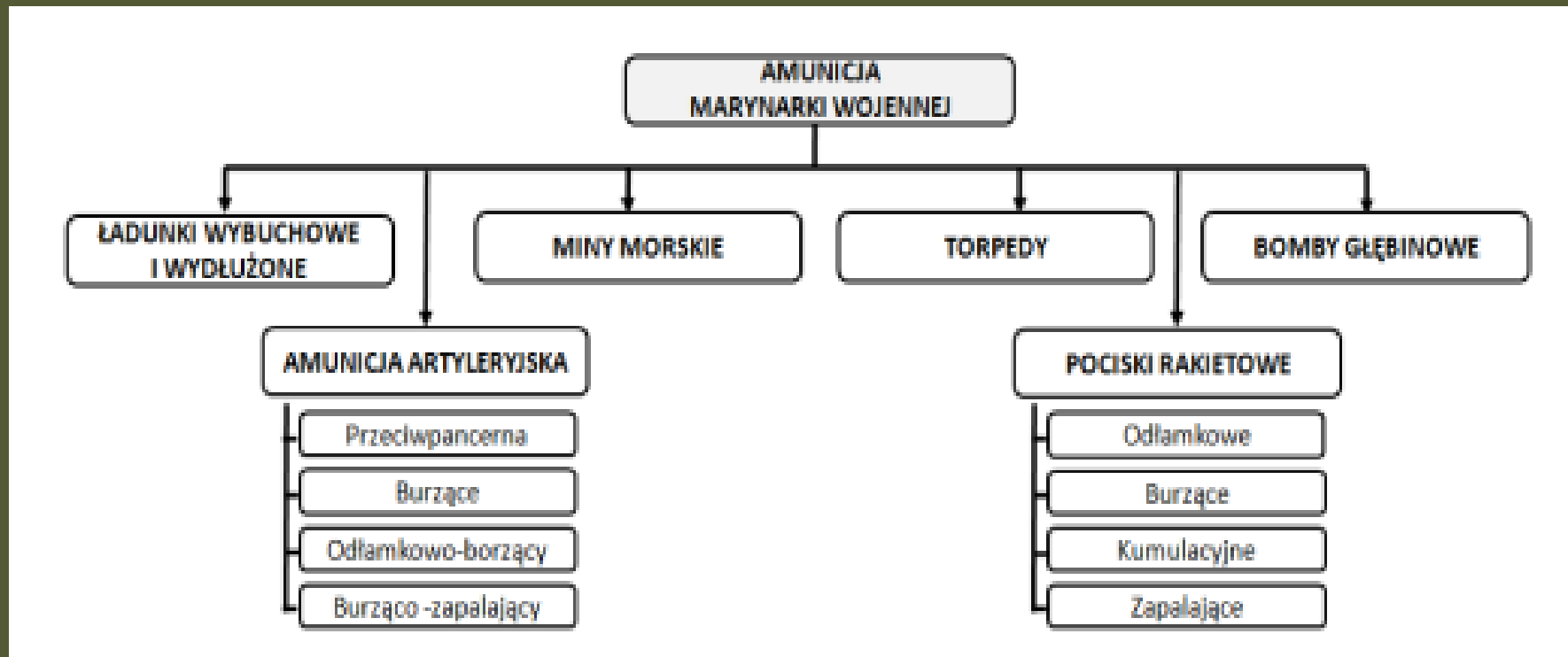
Identyfikacja przedmiotów wybuchowych i niebezpiecznych (PWiN)

Bomby lotnicze



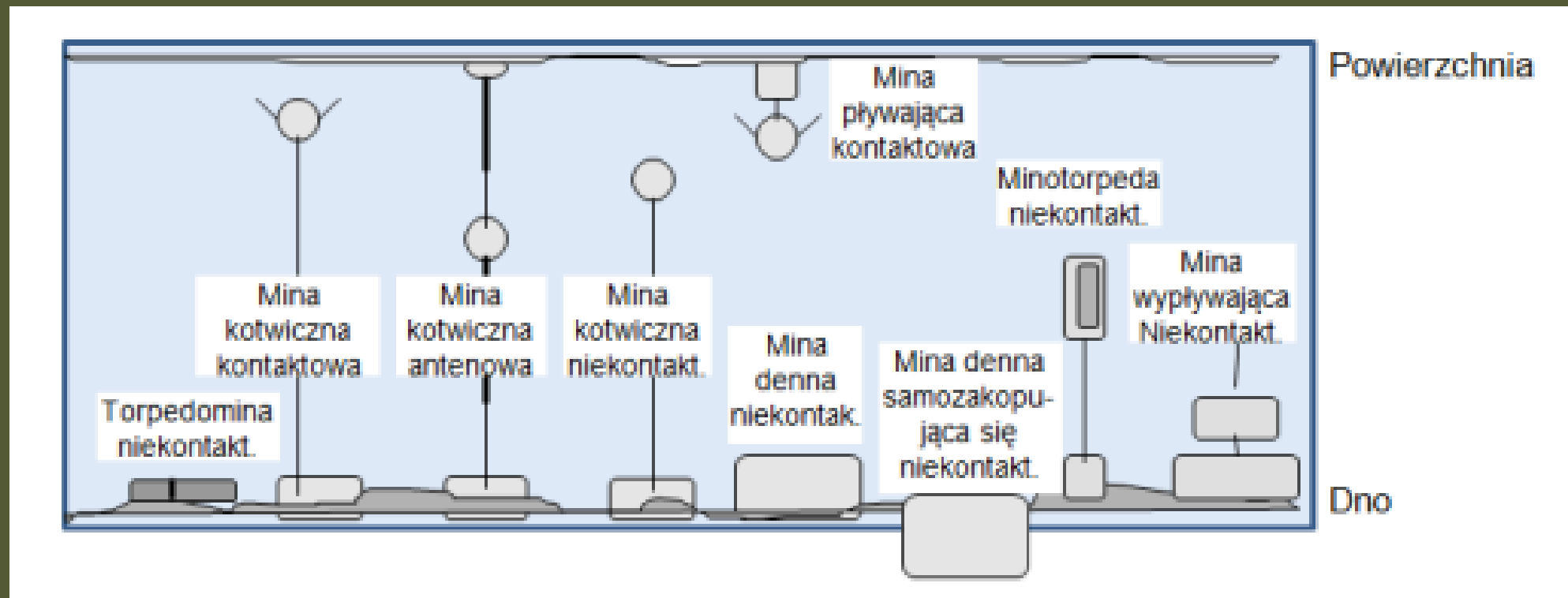
Identyfikacja przedmiotów wybuchowych i niebezpiecznych (PWiN)

Amunicja strzelecka



Identyfikacja przedmiotów wybuchowych i niebezpiecznych (PWiN)

Typologia min morskich



Identyfikacja przedmiotów wybuchowych i niebezpiecznych (PWiN)

Miny morskie



Identyfikacja przedmiotów wybuchowych i niebezpiecznych (PWiN)

Torpedy



Identyfikacja przedmiotów wybuchowych i niebezpiecznych (PWiN)

Bomby głębinowe



Identyfikacja przedmiotów wybuchowych i niebezpiecznych (PWiN)

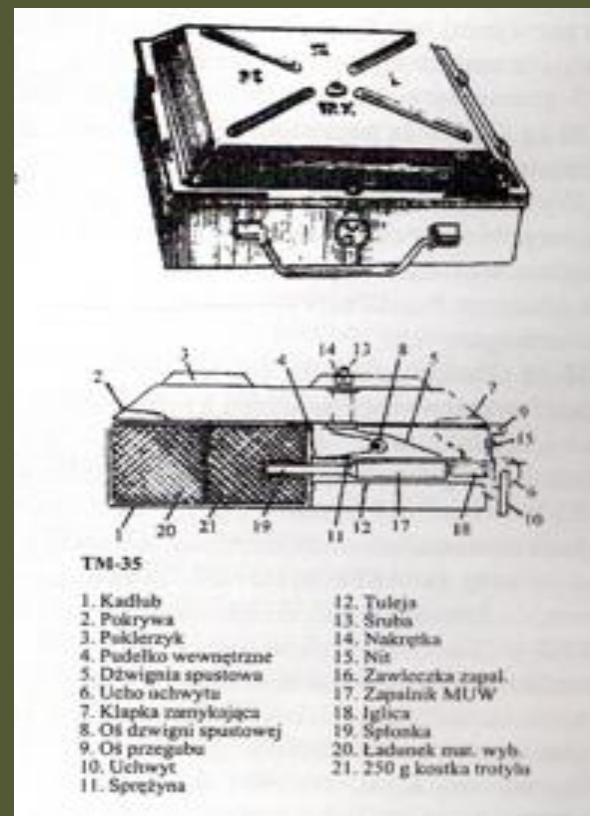
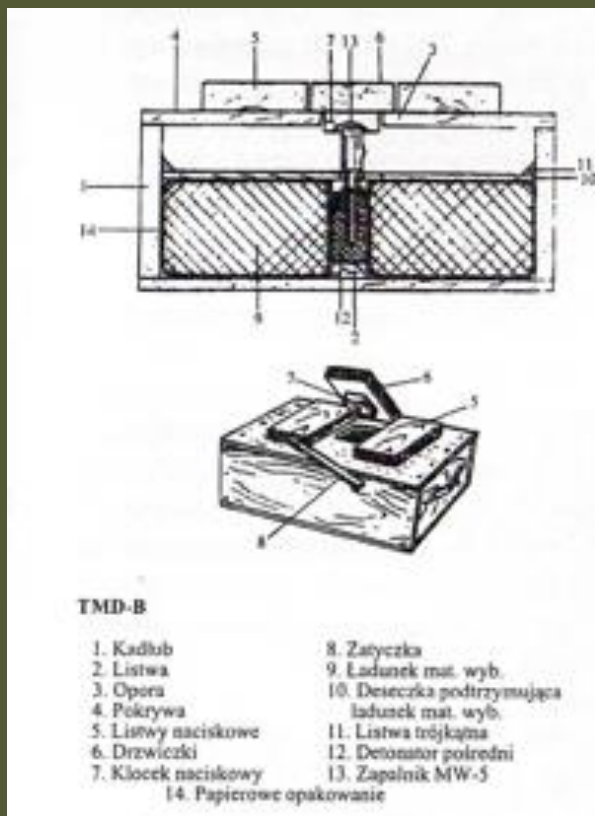
Improwizowane urządzenia wybuchowe



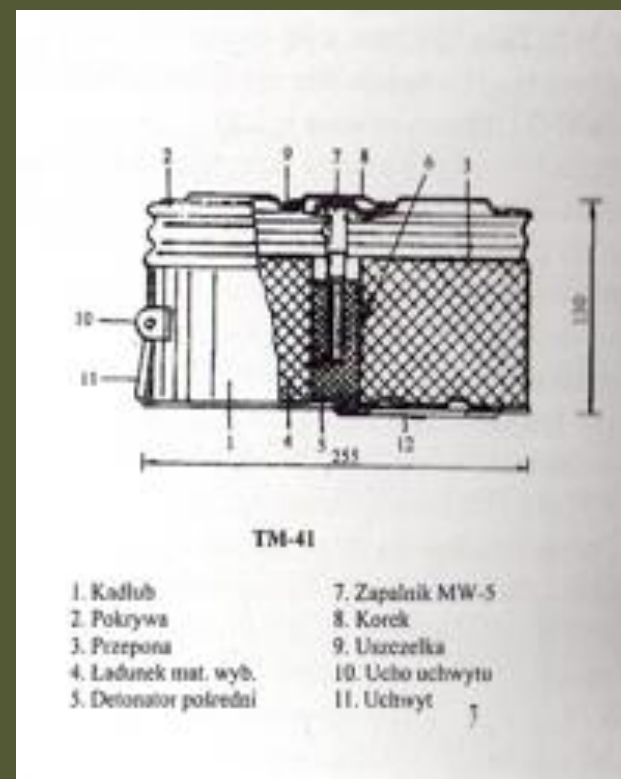
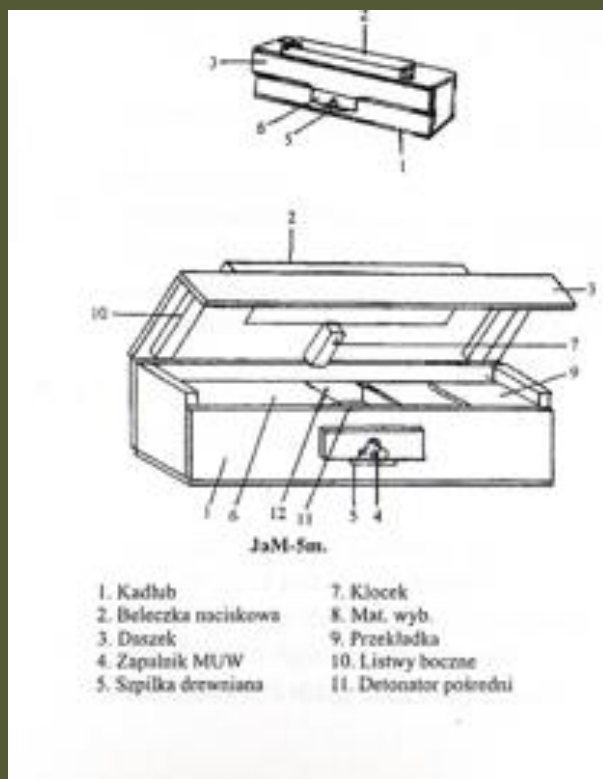
2. Źródła zagrożeń generowanych przez PWiN

- pozostałości po działaniach wojennych,
- pozostałości po działaniach szkoleniowych wojsk,
- nieodpowiedzialne działanie człowieka,

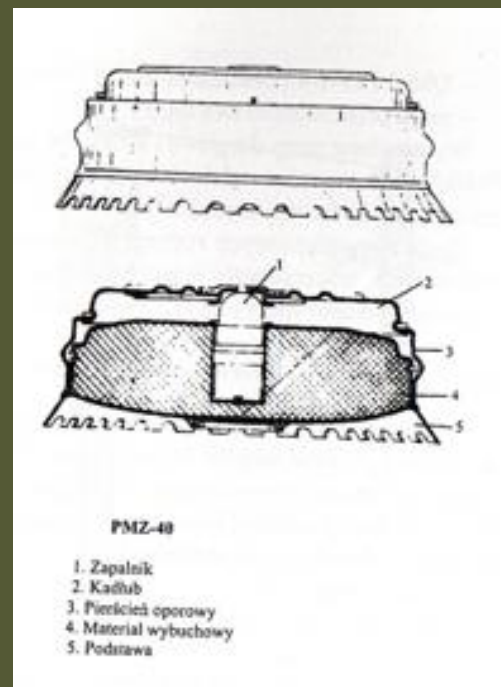
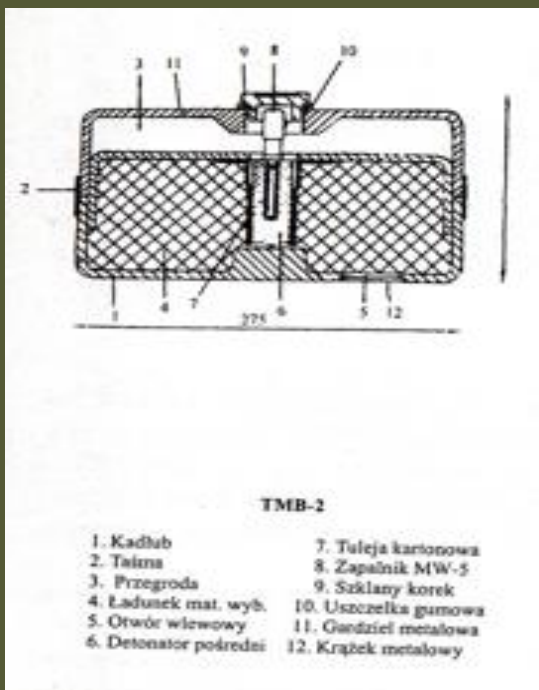
- pozostałości po działaniach wojennych – miny radzieckie



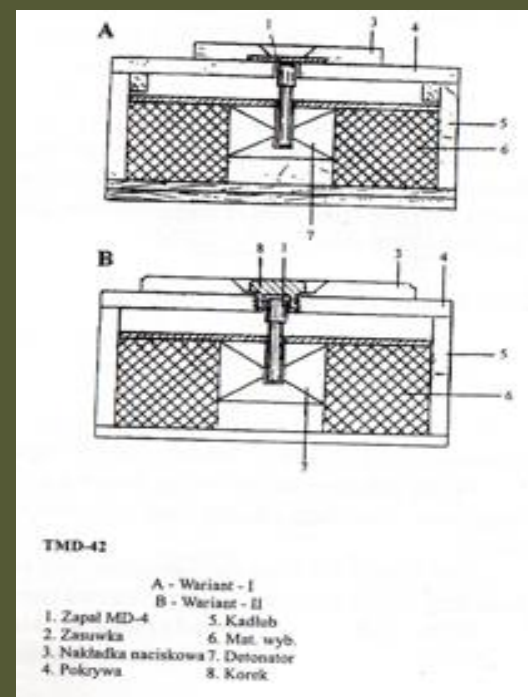
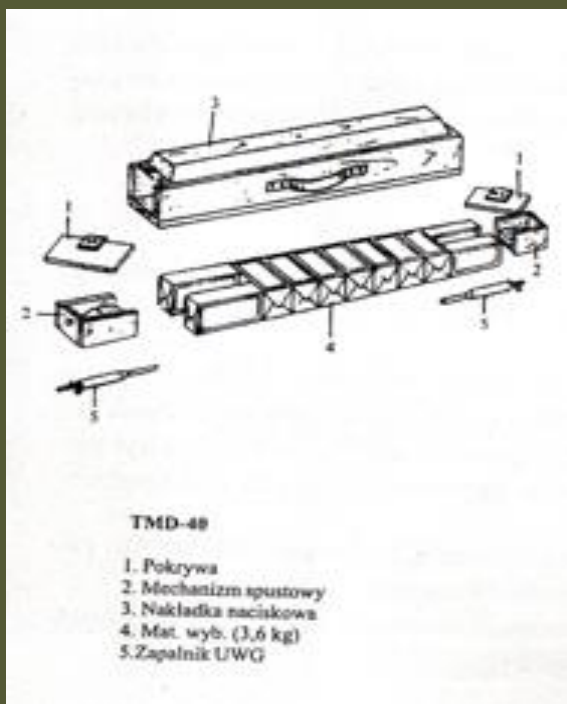
- pozostałości po działaniach wojennych – miny radzieckie



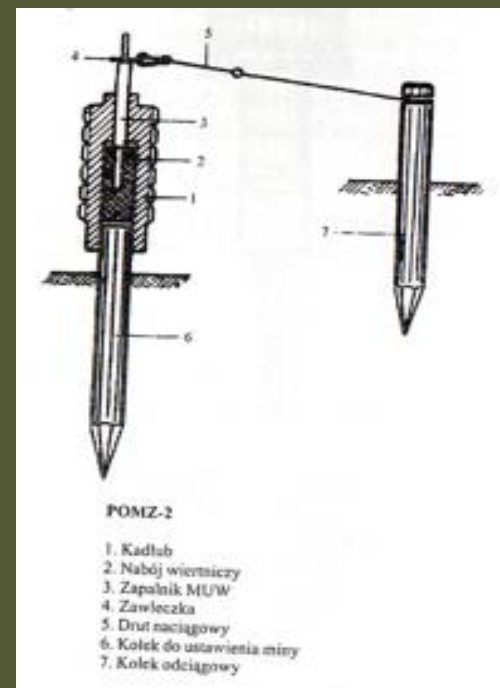
- pozostałości po działaniach wojennych – miny radzieckie



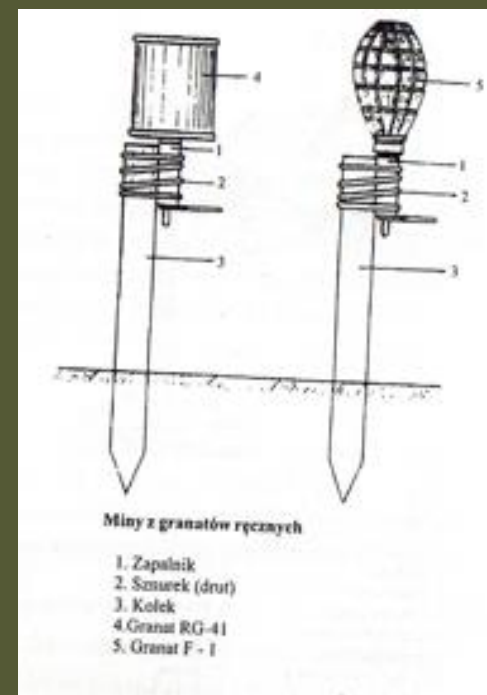
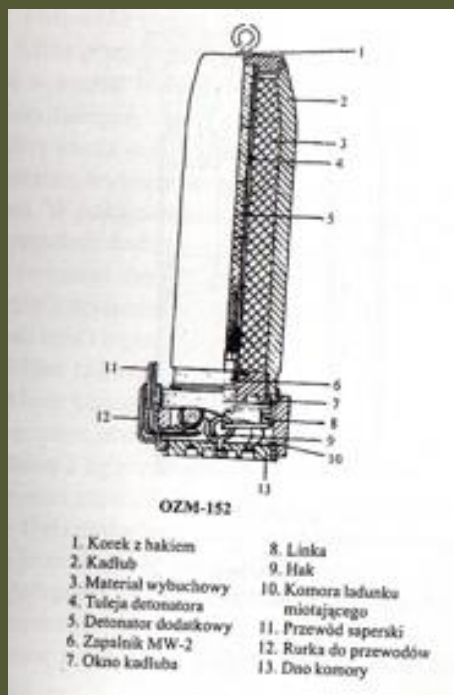
- pozostałości po działaniach wojennych – miny radzieckie



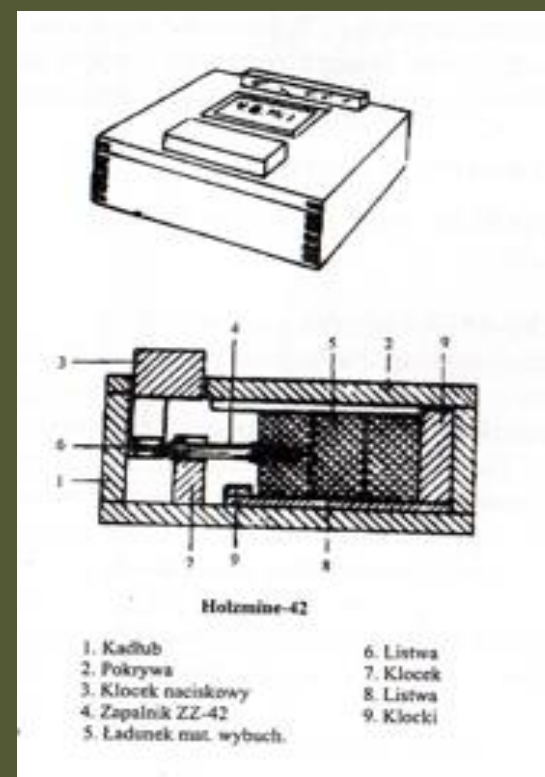
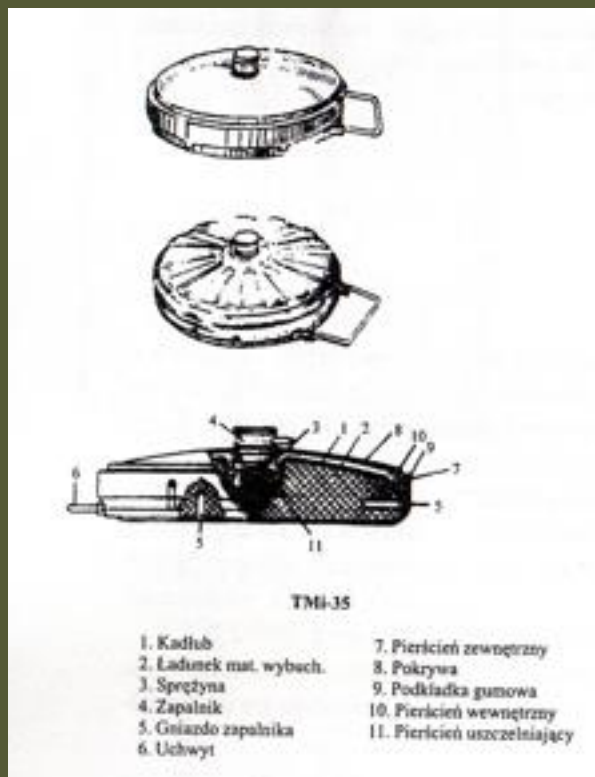
- pozostałości po działaniach wojennych – miny radzieckie



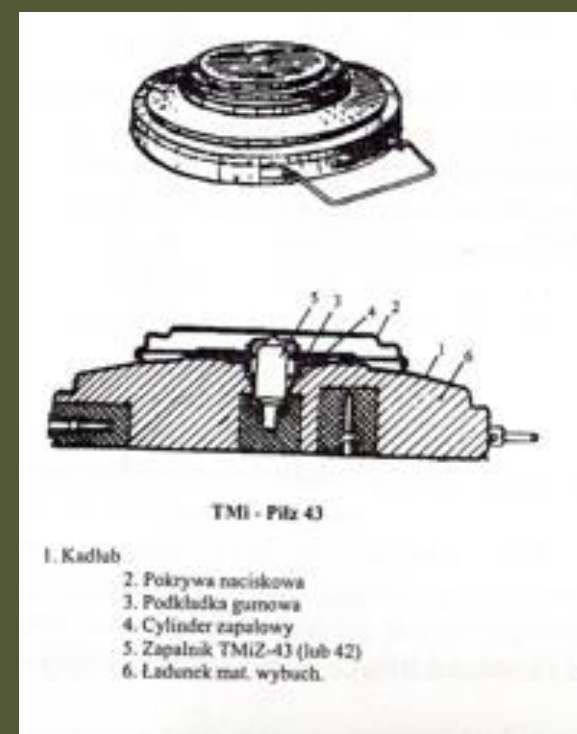
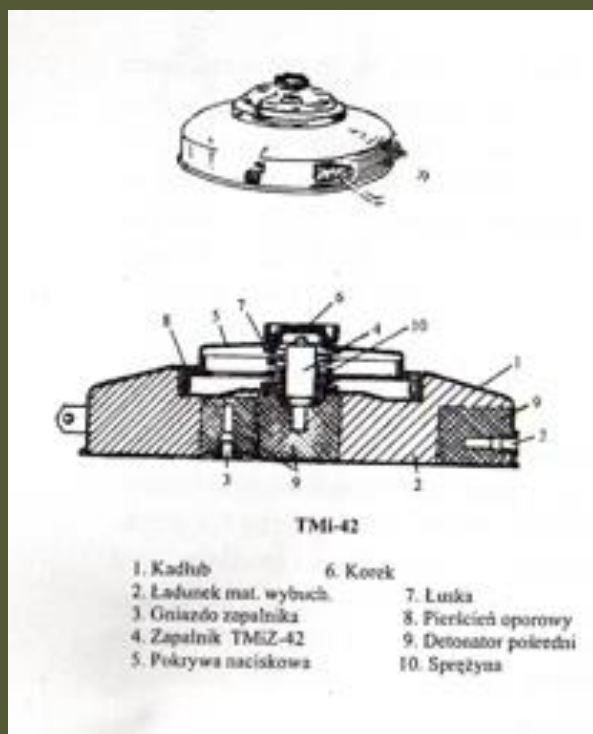
- pozostałości po działaniach wojennych – miny radzieckie



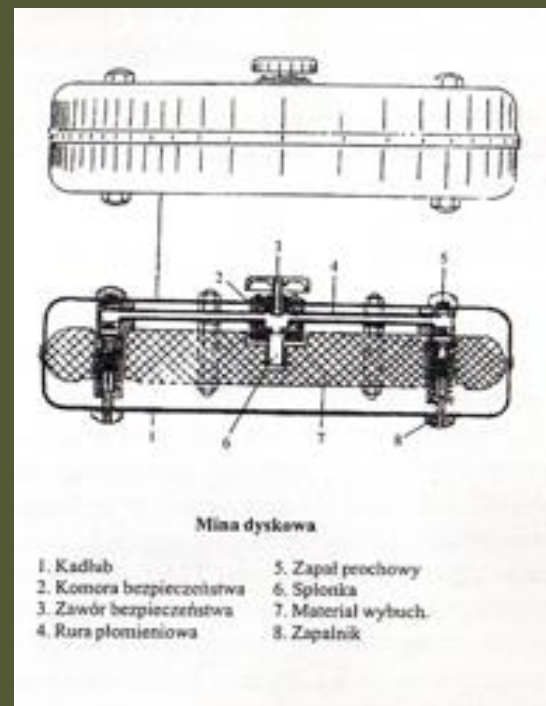
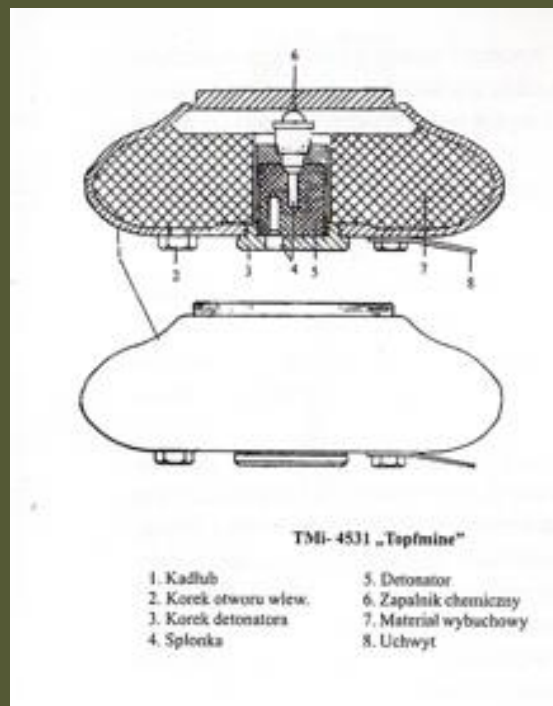
- pozostałości po działaniach wojennych – miny niemieckie



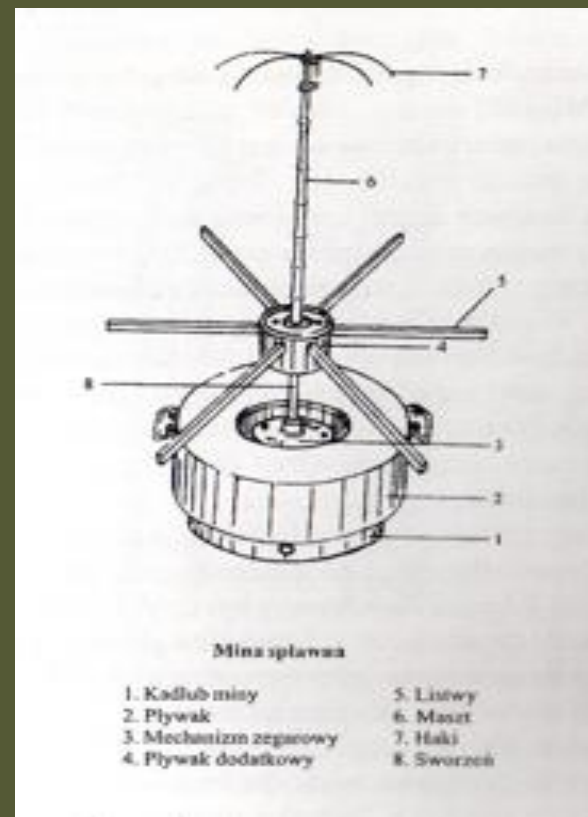
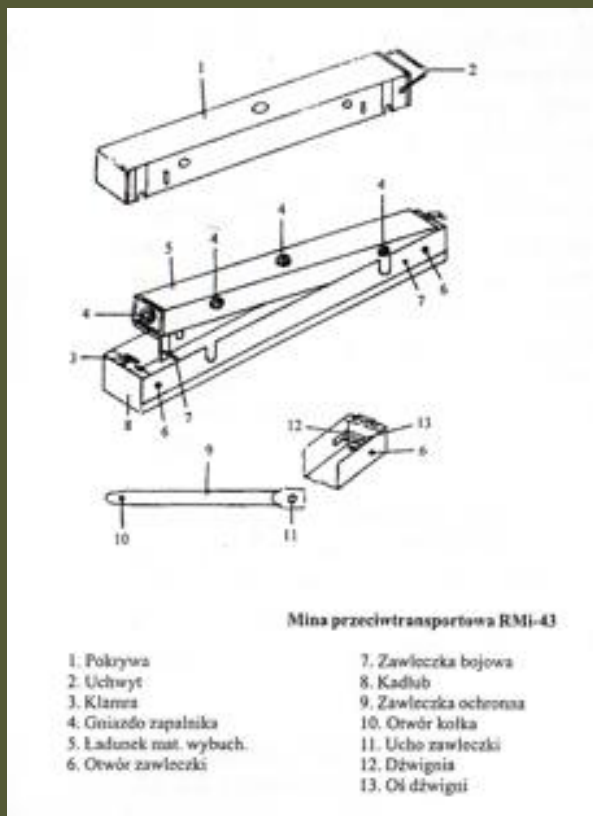
- pozostałości po działaniach wojennych – miny niemieckie



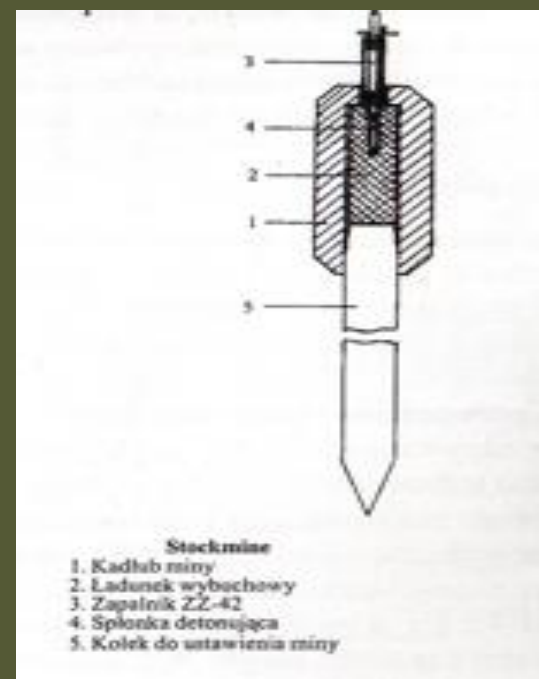
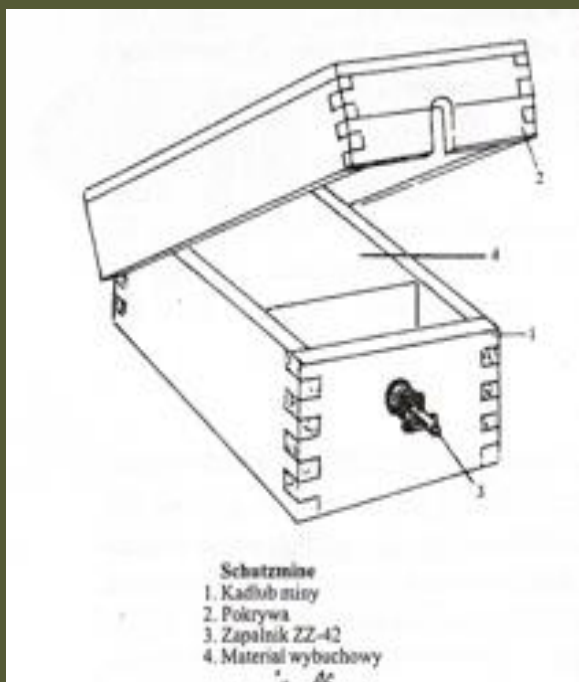
- pozostałości po działaniach wojennych – miny niemieckie



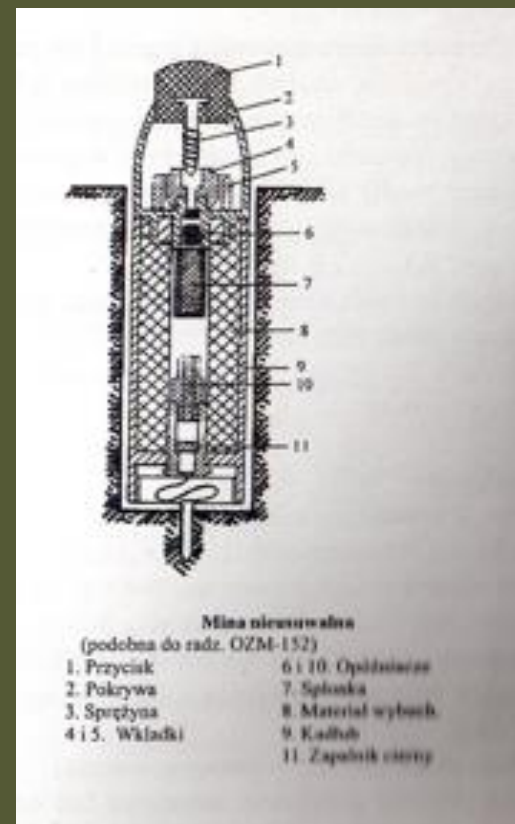
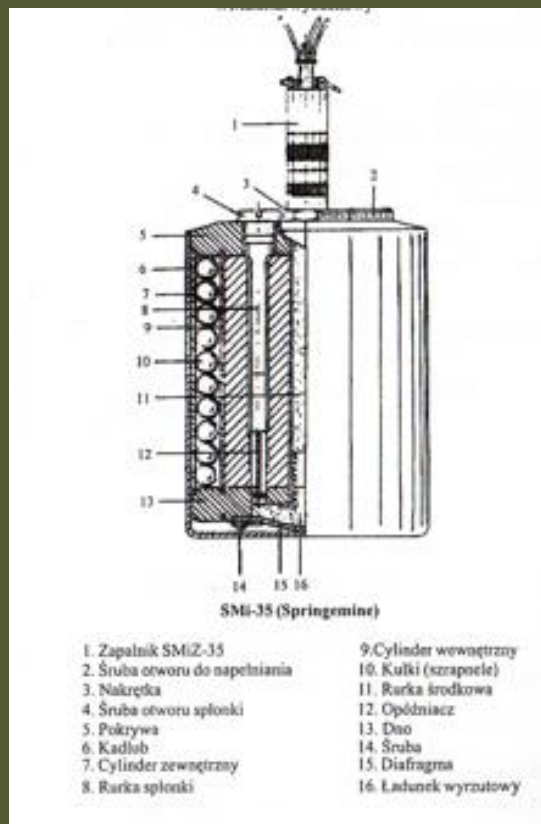
- pozostałości po działaniach wojennych – miny niemieckie



- pozostałości po działaniach wojennych – miny niemieckie



- pozostałości po działaniach wojennych – miny niemieckie



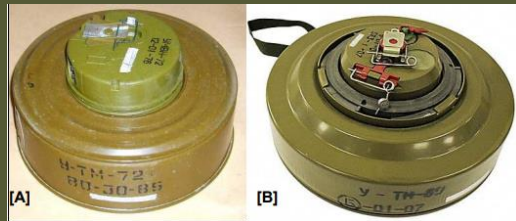
Rodzaje współczesnych zagrożeń

- Miny przeciwpiechotne



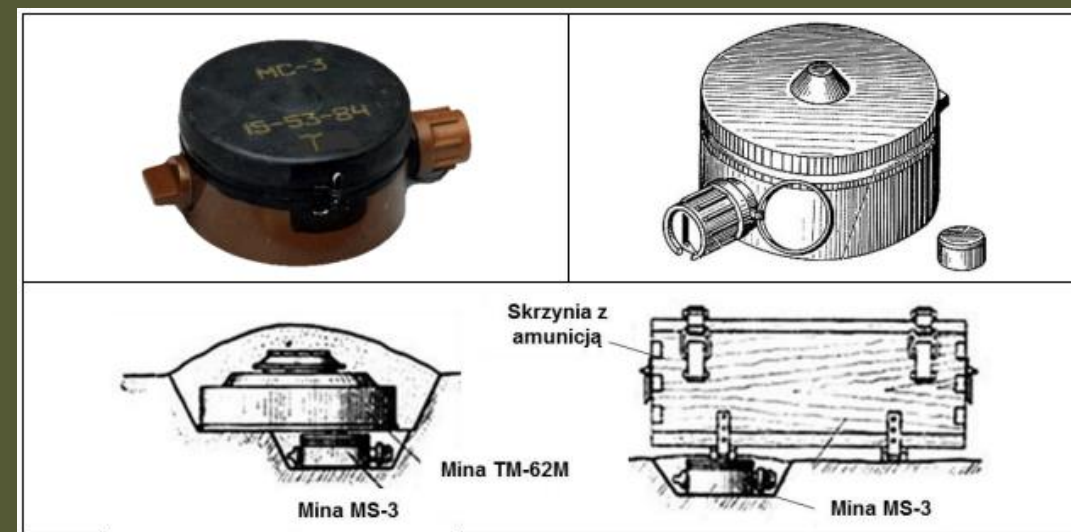
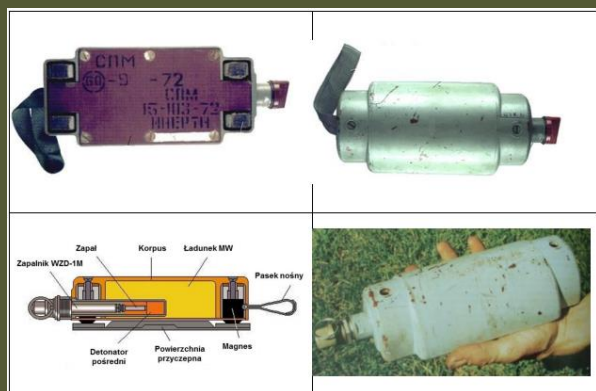
Rodzaje współczesnych zagrożeń

- miny przeciwpancerne



Rodzaje współczesnych zagrożeń

- Improwizowane urządzenia wybuchowe (IED) i miny pułapki



- **pozostałości po działaniach szkoleniowych wojsk,**
- ✓ **poligony przekazane społeczności lokalnej,**
- ✓ **obiekty koszarowe przekazane społeczności lokalnej,**

3. Sytuacje codzienne, w trakcie których możemy mieć kontakt z PWiN

- prace budowlane,
- prace rolne,



3. Sytuacje codzienne, w trakcie których możemy mieć kontakt z PWiN

- prace budowlane,
- prace rolne,
- codzienne wycieczki do lasu, grzybobranie
- plażowanie (możliwość wyrzucenia przez morze),
- turystyka lądowa,
- nurkowanie ,
- nieodpowiedzialne zachowanie człowieka – poszukiwanie skarbów i militariów,

- **nieodpowiedzialne działanie człowieka,**
 - ✓ **nierzetelne rozminowanie terenu,**
 - ✓ **dotykanie i przenoszenie znalezionych niewybuchów i niewypałów,**
 - ✓ **zbieranie „kolekcjonerskie” niewybuchów i niewypałów,**
 - ✓ **zbieranie niewybuchów i niewypałów jako źródło złomu,**
 - ✓ **zbieranie niewybuchów i niewypałów jako źródło pozyskiwania materiału wybuchowego do działalności przestępczej (terrorystycznej)**

Wnioski :

- **PWiN nadal zalegają w gruncie i zbiornikach wodnych a rozminowanie może potrwać jeszcze kilkadziesiąt lat ,**
- **akcja rozminowania wymaga zaangażowania znacznej ilości wyspecjalizowanych pododdziałów wojsk inżynieryjnych,**
- **wskazane jest zaangażowanie firm cywilnych zajmujących się rozminowaniem,**
- **konieczne jest prowadzenie działań edukacyjnych wśród ludności cywilnej (szczególnie młodzież szkolna i dzieci) na rzecz bezpieczeństwa i zagrożeń powodowanych przez PWiN,**



Pytania ?



Dziękuję za uwagę !!!

dr inż. Waldemar ZAKRZEWSKI
e-mail: zwald@onet.eu